

NORMAS DE SEGURIDAD IMPORTANTES

Lea atentamente, comprenda y siga todas las instrucciones antes de instalar y usar este producto.
Conserve para futuras referencias.

Krystal Clear™

Modelo 602 Bomba-Filtro

220 - 240 V~, 50 Hz, 30 W

Hmax 1.0 m, Hmin 0.19 m, IPX5/IPX7
Temperatura máxima del agua 35



Es una ilustración.

No deje de probar los demás productos de nuestra gama: piscinas, accesorios, piscinas hinchables, juguetes de interior, camas de aire y barcos que podrá encontrar en nuestros distribuidores o en nuestra página web.

De acuerdo con la política de mejora continua de nuestros productos, Intex se reserva el derecho de cambiar especificaciones y diseños, lo que puede implicar actualizaciones del manual de instrucciones sin previo aviso.

INTEX®

©2019 Intex Marketing Ltd. - Intex Development Co. Ltd. - Intex Recreation Corp.
All rights reserved/Tous droits réservés/Todos los derechos reservados/Alle Rechte vorbehalten. Printed in China/Imprimé en Chine/Impreso in China/
Gedruckt in China.

®™ Trademarks used in some countries of the world under license from/®™ Marques utilisées dans certains pays sous licence de/Marcas registradas utilizadas en algunos países del mundo bajo licencia de/Warenzeichen verwendet in einigen Ländern der Welt in Lizenz von/Intex Marketing Ltd. to/à/a/an Intex Development Co. Ltd., G.P.O Box 28829, Hong Kong & Intex Recreation Corp., P.O. Box 1440, Long Beach, CA 90801 • Distributed in the European Union by/Distribué dans l'Union Européenne par/Distribuido en la unión Europea por/Vertrieb in der Europäischen Union durch/Intex Trading B.V., Venneveld 9, 4705 RR Roosendaal – The Netherlands
www.intexcorp.com

TABLA DE CONTENIDOS

Advertencias.....	3
Referencia y esquema de las piezas.....	4
Instrucciones de montaje.....	5-7
Mantenimiento.....	7-8
Cuidados con la piscina y con los productos químicos.....	8
Almacenaje por largos períodos.....	8
Guía de problemas.....	9
Problemas frecuentes.....	10
Normas generales de seguridad acuática.....	10
Garantía limitada.....	11

NORMAS IMPORTANTES DE SEGURIDAD

Lea atentamente, Comprenda y Siga Todas las Instrucciones antes de Instalar y Utilizar este Producto.

LEA Y SIGA TODAS LAS INSTRUCCIONES

⚠ ADVERTENCIA

- Vigile siempre a los niños y personas discapacitadas.
- Los niños no deben acercarse a este producto ni a los cables eléctricos que incluye el mismo.
- No permitir que los niños jueguen con este aparato. La limpieza y mantenimiento no debe ser realizado por niños.
- Este producto podrá ser utilizado por niños mayores de 8 años y por personas con discapacidades físicas, psíquicas o mentales, o con falta de conocimiento salvo que estén siempre bajo la supervisión y vigilancia constante de un adulto.
- El montaje y desmontaje se deberá realizar sólo por adultos.
- Riesgo de descarga eléctrica. Conecte este producto únicamente a un enchufe protegido por un interruptor de toma tierra (GFCI) o a un disyuntor diferencial (RCD). Contacte un electricista cualificado si no puede verificar que el enchufe esté protegido con un sistema GFCI/RCD. Solicite los servicios de un electricista cualificado para instalar este sistema con una corriente máxima de 30mA. No utilice un disyuntor residual portátil (PRCD).
- Siempre desconecte el aparato de la corriente eléctrica antes de trasladarlo, limpiarlo, ponerlo en marcha o hacerle cualquier ajuste.
- El enchufe de la depuradora debe estar accesible después de su instalación.
- No entierre el cable bajo tierra. Coloque el cable en un lugar donde no pueda sufrir ningún riesgo de dañarse por un cortacésped, tijeras de jardinería o cualquier otro equipo.
- El enchufe del cable corriente no puede ser sustituido. Si el cable se daña, se debe tirar el aparato a los contenedores indicados para tal fin.
- Para reducir el riesgo de descarga eléctrica, no utilizar alargadores, temporizadores, adaptadores de enchufes o conversores para conectar el equipo a la corriente eléctrica; utilice una toma adecuada.
- Nunca enchufar o apagar el aparato si usted se encuentra dentro del agua o tiene las manos mojadas.
- Mantenga el enchufe de este aparato al menos a 3,5 metros de distancia de la piscina.
- Coloque el producto lejos de la piscina para evitar que los niños lo utilicen para intentar acceder a la piscina.
- **No encienda el aparato cuando la piscina se está utilizando.**
- Este producto está diseñado para piscinas desmontables. No utilizar en piscinas de obra o que no se puede desmontar. Una piscina desmontable está diseñada de modo que se puede armar o desarmar sin que pierda sus características iniciales.
- Solo de uso doméstico.
- Por favor, tenga en cuenta que este producto debe ser utilizado exclusivamente para los fines indicados en este manual.

EL INCUMPLIMIENTO DE ESTAS NORMAS DE SEGURIDAD PUEDE CAUSAR DAÑOS AL EQUIPO, DESCARGAS ELÉCTRICAS, RIESGOS DE ATRAPAMIENTOS Y OTRAS LESIONES GRAVES, INCLUSO LA MUERTE.

Las advertencias, instrucciones y normas de seguridad de este aparato, incluidas en el embalaje del producto, representan algunos de los riesgos más usuales de su uso y no cubren todos los riesgos y peligros posibles. Por favor, utilice el sentido común y el buen juicio para disfrutar de cualquier actividad acuática.

REFERENCIA DE PIEZAS

Antes de montar este producto, por favor, tómese unos minutos para chequear el contenido y familiarizarse con todas las piezas.



NOTA: Los dibujos son simplemente ilustrativos y no están a escala. El producto final puede sufrir alteraciones.

REF. N°.	DESCRIPCIÓN	CANT.	REF. DE LA PIEZA.
1	VÁLVULA DE PURGADO	1	10460
2	JUNTA TORICA DE VÁLVULA	1	10264
3	TAPA DE LA CUBIERTA DE LA DEPURADORA	1	11917
4	JUNTA DE TAPA	1	11919
5	CARTUCHO	1	29007
6	JUNTA DE MANGUERA	2	10134
7	ABRAZADERA DE MANGUERA	4	11489
8	MANGUERA	2	10399
9	ADAPTADOR REJILLA COLADORA	1	11070
10	BOQUILLA DE LA ENTRADA DEL CHORRO DE LA PISCINA	1	12364
11	REJILLA COLADORA	1	12197
12	COLLAR ENROSCABLE DE LA CUBIERTA DE LA DEPURADORA	1	11918
13	CONECTOR DE ENTRADA DEL FILTRO	1	12365
14	VÁLVULA DEL CHORRO DE AIRE	1	12363
15	ADAPTADOR DE LA ENTRADA DE AIRE DE LA PISCINA	1	12366
16	TAPÓN DE LA VÁLVULA DEL CHORRO DE AIRE (NO MOSTRADO)	1	12373

Para pedir piezas de repuesto, es necesario indicar la referencia de la pieza.
No se necesitan herramientas para el montaje.

Tipo de método de filtrado	Cartucho sintético #29007
----------------------------	---------------------------

INSTRUCCIONES DE MONTAJE

Asegúrese de tener acceso a la fuente del agua para llenar la piscina y a los productos químicos necesarios para su tratamiento en la piscina.

IMPORTANTE: Esta depuradora contiene una válvula de purgado (1) roscada (desenrosque la válvula de purgado, si fuera necesario). Una vez desenroscada la válvula de purgado, no la vuelva a roscar hasta llegar al punto 8. En el caso de no seguir estos procedimientos, el aire se quedará en el interior de la depuradora y se pondrá en marcha sin agua, causando ruido y malfuncionamiento.

1. Montar la piscina. Seguir atentamente las instrucciones de montaje.
2. Colocar la depuradora a la máxima distancia que permita la longitud de la manguera para que el conector de manguera inferior negro de la piscina esté recto. Asegurarse que la depuradora esté accesible durante todo el tiempo para el funcionamiento y el mantenimiento.
3. Inserte la boquilla de unión (13 y 10) en las conexiones sobresalientes superiores de la manguera y luego, enganche el adaptador de la entrada de aire de la piscina (15) al encaje sobresaliente superior. Enrosque la válvula del chorro de aire (14) en el adaptador de la entrada de aire de la piscina (15). Inserte la unión (9 & 11) de la boquilla en la apertura inferior de las conexiones de la manguera. Las mangueras (8) encajan sobre los coladores insertados en las conexiones.
4. Hay dos mangueras que deben ser conectadas a la depuradora. Con ayuda de las abrazaderas (7), sujetar una de las mangueras (8) al conector inferior negro de la piscina (marcado con "+") y acoplar la otra parte de la manguera al conector de la depuradora (marcado con "+").
5. Conecte la segunda manguera al adaptador de la entrada de aire de la piscina (15) y a la conexión inferior de la bomba. Asegúrese que todas las abrazaderas (7) estén bien apretadas. **NOTA:** Compruebe que la válvula del chorro de aire (14) está bien fijada al adaptador de la entrada de aire de la piscina (15) y que está mirando hacia arriba.
6. En el sentido de las agujas del reloj, desenroscar la rosca de la cubierta de la depuradora (12) y póngala en un lugar seguro. Agarre y quite la tapadera de la depuradora (3). Compruebe si hay algún cartucho dentro. Si es así, ponga en su sitio la tapadera (12) otra vez, apretándola con los dedos.
7. Llenar la piscina hasta, aproximadamente, 2,5 o 5 cm por encima del conector de manguera superior negro de la piscina. El agua, automáticamente, fluirá en dirección a la depuradora.
8. Cuando el agua empiece a salir por la válvula de purgado, roscar la misma para cerrar completamente el orificio superior de la tapa. No apretar demasiado fuerte la válvula. **NOTA: Es necesario purgar el sistema para eliminar el aire de la depuradora y permitir que ésta se llene de agua.**
9. Conectar la depuradora a la corriente eléctrica. La depuradora empezará a filtrar el agua.

ADVERTENCIA

Riesgo de descarga eléctrica. Conecte este producto únicamente a un enchufe protegido por un interruptor de toma tierra (GFCI) o a un equipo diferencial (RCD). Contacte un electricista cualificado si no puede verificar que el enchufe esté protegido con un sistema GFCI/RCD. Solicite los servicios de un electricista cualificado para instalar este sistema con una corriente máxima de 30mA. No utilice un disyuntor residual portátil (PRCD).

10. Dejar la depuradora funcionando hasta que consiga la claridad y limpieza del agua deseada. **NOTA:** Nunca añadir productos químicos directamente en el compartimiento del cartucho. Esto dañará el aparato y conllevará la pérdida de la garantía.

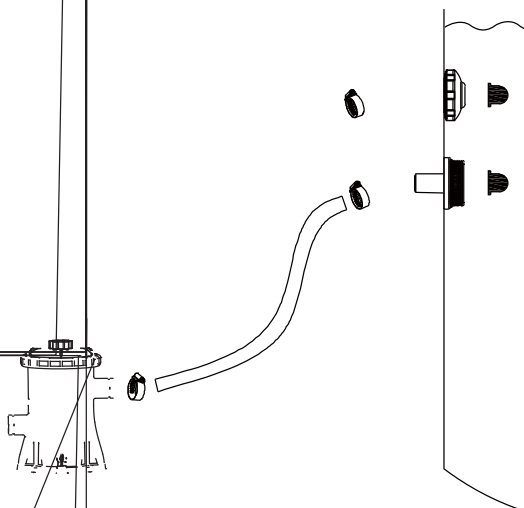
INSTRUCCIONES DE MONTAJE

ADVERTENCIA

Coloque el producto lejos de la piscina para evitar que los niños utilicen el producto para acceder a la piscina.

Es necesario cambiar cualquier elemento o conjunto de elementos de la depuradora tan pronto sea posible. Utilizar solamente piezas originales y aprobadas.

Para hacer cualquier verificación o cambiar el cartucho, siempre desconecte el cable de la depuradora. Desenrosque la boquilla de entrada (10) y la rejilla coladora (11) del conector de la piscina y coloque los tapones de goma para cerrar la salida de agua de la depuradora. Al finalizar, abra la válvula de purgado, retire los tapones y asegure que el aire que pueda haber quedado dentro de la depuradora salga antes de volver a ponerla en funcionamiento. Volver a poner la boquilla de entrada (10) y la rejilla coladora (11) y estará debidamente purgada y ya podrá ser encendida.



El cable de alimentación a la fuente de 220-240 voltios de energía eléctrica debe estar colocada a una distancia de más de 3,5 m de las paredes de la piscina. Consulte a las autoridades locales para determinar las normativas adecuadas y los requisitos eléctricos de las piscinas y equipos en otros recipientes". La siguiente tabla es una referencia:

País / Región	Número estándar
Internacional	IEC 60364-7-702
Francia	NF C 15-100-7-702
Alemania	DIN VDE 0100-702
Los Países Bajos	NEN 1010-702

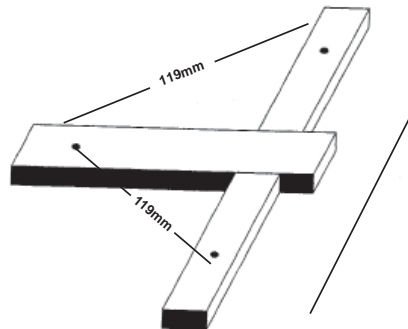
GUARDE ESTAS INSTRUCCIONES

POSSIBILIDAD DE MONTAJE FIJO

Hay tres orificios localizados en la base de la depuradora. Estos orificios están presentes porque en diversos países, especialmente de la Comunidad Europea, la normativa aplicable requiere que las depuradoras estén fijadas al suelo o a una base de forma que se garantice siempre la posición permanentemente.

Estos tres agujeros forman un triángulo y tienen un diámetro de paso de 7 mm.

La depuradora puede ser montada en una base de cemento o en una estructura de madera para prevenir que pueda volcar accidentalmente. La estructura total debe pesar más de 18Kgs. Los esquemas siguientes indican dos posibles maneras del montaje.



-- (3) x M6 TORNILLOS DE CABEZA HEXAGONAL

CUIDADOS CON LA PISCINA Y CON LOS PRODUCTOS QUÍMICOS

- Todas las piscinas necesitan cuidados para mantener el agua limpia y tratada. Con un control apropiado y la utilización de los productos químicos adecuados, la depuradora trabajará de forma eficiente. Consultar al suministrador de piscinas más cercano sobre las instrucciones adecuadas para el uso del cloro, algicidas y otros agentes químicos necesarios para limpiar y tratar el agua.
- Mantenga los productos químicos utilizados en piscinas fuera del alcance de los niños.
- No verter productos químicos al agua si la piscina está siendo utilizada. Se pueden producir irritaciones en los ojos y piel.
- Verificar el PH diariamente y proceder al tratamiento químico del agua son procedimientos muy importantes que deben ser realizados diariamente. Echar cloro, algicida y efectuar un apropiado mantenimiento del nivel de PH son esenciales, tanto en el momento de montar la piscina como durante el uso regular en la temporada. Consultar al suministrador especializado de productos para piscina más cercano para asegurarse de estar actuando de la manera correcta.
- Al principio de la temporada, cuando se llene la piscina por primera vez, puede que el agua no esté totalmente limpia, lo que requeriría una dosis extra de aditivos y el cambio de los cartuchos. No es aconsejable el baño en la piscina hasta que el nivel de PH esté correctamente ajustado. Consultar al suministrador especializado de productos para piscina más cercano para asegurarse de estar actuando de la manera correcta.
- Tenga siempre en casa cartuchos de repuesto. Sustituya los cartuchos cada dos semanas.
- Al utilizar las piscinas, el agua tratada puede rebosar de la piscina y dañar el césped, jardín o arbustos que rodean a la piscina. El césped que esté bajo el liner de la piscina se deteriorará. Por favor, tenga cuidado con el césped ya puede atravesar el liner de la piscina.
- El tiempo de funcionamiento de la depuradora depende del tamaño de la piscina, del clima y de la frecuencia de uso. Puede probar con varios intervalos de tiempo hasta conseguir una limpieza cristalina del agua.
- La Normativa Europea EN16713-3 hace referencia a algunas informaciones adicionales sobre la calidad y tratamiento del agua, que se puede encontrar en www.intexcorp.com/support.

PRECAUCIÓN

Productos a base de cloro concentrado pueden dañar los liners. Siempre siga las instrucciones del fabricante de los productos químicos, así como las advertencias sobre seguridad y salud.

ALMACENAMIENTO A LARGO PLAZO Y PREPARATIVOS PARA EL INVIERNO

1. Antes de vaciar la piscina para almacenarla durante largos periodos de tiempo o para cambiar su ubicación, asegurarse de que el agua desechada sea vertida en un lugar apropiado, preferentemente, alejado de la vivienda. Consulte la reglamentación de su localidad sobre instrucciones específicas sobre el vertido de agua de piscinas.
2. Proceder a vaciar la piscina.
3. Cuando la piscina esté vacía, desconectar todas las mangueras (8) de la piscina y de la depuradora, de modo contrario al montaje de la piscina.
4. Retirar el cartucho conforme explicado en la sección Limpieza del Cartucho, pasos 2 a 4.
5. Desconectar la boquilla de entrada y la rejilla coladora de la piscina. Colocar los tapones en los conectores de manguera del liner. Aflojar las abrazaderas (7) aguantando los adaptadores de rejillas (9) antes de retirarlos.
6. Vaciar el agua de la depuradora.
7. Dejar las piezas y mangueras de la depuradora al aire libre para que se sequen.
8. Dependiendo del nivel de uso del cartucho (5), quizás se necesite un cartucho nuevo para la temporada siguiente. Tener un cartucho nuevo de recambio preparado.
9. Recubra las juntas de la tapa (4), de la válvula de purgado (2) y de las mangueras (6) con grasa para conservar su elasticidad durante el almacenaje.
10. Almacenar el conjunto de la piscina y accesorios en un local seco. La temperatura recomendada para almacenar este producto debe estar entre 0°C y 40°C.
11. El embalaje original puede ser utilizado para el almacenaje.

GUIA DE PROBLEMAS

PROBLEMA	CAUSA	SOLUCIÓN
MOTOR NO ARRANCA	<ul style="list-style-type: none"> El motor no está conectado a la corriente. El elemento de protección GFCI/RCD está activado. Motor con temperatura muy elevada y el elemento de protección está activado. 	<ul style="list-style-type: none"> El cable debe ser conectado a una toma de corriente que tenga un elemento de protección GFCI/RCD. Volver a desactivar el elemento de protección. Si el elemento de protección se activa repetidamente, el sistema eléctrico puede tener algún defecto. Apagar el elemento de protección y solicitar ayuda de un electricista cualificado para corregir el problema. Dejar que el motor se enfríe.
DEPURADORA NO FILTRA EL AGUA	<ul style="list-style-type: none"> Niveles inapropiados de cloro o pH. Cartucho con suciedad. Cartucho dañado. Suciedad excesiva en la piscina La rejilla coladora está restringiendo el paso del flujo del agua. 	<ul style="list-style-type: none"> Ajustar los niveles de cloro y pH. Consultar la tienda especializada en piscinas más cercana. Limpiar o sustituir el cartucho. Verificar que el cartucho no está dañado. Reemplazar si es necesario. Dejar la depuradora en funcionamiento por más tiempo. Limpiar la rejilla coladora.
DEPURADORA NO FILTRA EL AGUA O EL FLUJO ES MUY BAJO	<ul style="list-style-type: none"> Conectores de entrada o salida obstruidos Presencia de aire en la manguera conectada a la boquilla de entrada. Costra o acumulo de suciedad en el cartucho. Suciedad excesiva en la piscina Cartucho con suciedad. La boquilla de entrada y la rejilla coladora están colocados al revés. El adaptador de la entrada de aire de la piscina está conectado en el encaje incorrecto. 	<ul style="list-style-type: none"> Limpiar cualquier resto de suciedad presente en la manguera de entrada. Ajustar las abrazaderas, certificarse de que las mangueras no están dañadas, verificar el nivel de agua de la piscina. Reemplazar el cartucho. Limpiar el cartucho con mayor frecuencia. Instalar la boquilla de entrada en el conector superior y la rejilla coladora en el conector inferior. Compruebe que el adaptador de la entrada de aire de la piscina está conectado al encaje superior de la entrada de la piscina.
DEPURADORA NO FUNCIONA	<ul style="list-style-type: none"> Bajo nivel de agua. Rejilla coladora obstruida. Presencia de aire en la manguera de entrada. Fallo del motor o rotor obstruido. Presencia de aire en el interior del compartimiento del cartucho. 	<ul style="list-style-type: none"> Llenar la piscina hasta el nivel adecuado. Limpiar la rejilla coladora. Ajustar las abrazaderas, certificarse de que las mangueras no están dañadas. Eliminar cualquier suciedad u obstrucción de la manguera de entrada. Abrir la válvula de purgado en la tapa de la depuradora.
FUGA DE AGUA POR LA TAPA	<ul style="list-style-type: none"> Falta la junta de la tapa. Tapa o válvula de purgado no debidamente cerradas. 	<ul style="list-style-type: none"> Retirar la tapa y verificar si está la junta. Ajustar la tapa y la válvula (manualmente).
FUGA DE AGUA POR LA MANGUERA	<ul style="list-style-type: none"> Abrazaderas no debidamente ajustadas. Junta desplazada al conectar la manguera. Manguera partida. 	<ul style="list-style-type: none"> Ajustar o cambiar las abrazaderas. Volver a colocar la junta en su lugar. Substituir la manguera por una nueva.
BOLSA DE AIRE	<ul style="list-style-type: none"> Presencia de aire en la depuradora y en las mangueras. 	<ul style="list-style-type: none"> Desenroscar la válvula de purgado, subir y bajar la manguera hasta que el agua empiece a fluir por la válvula de purgado. Roscar la válvula de purgado.
EL ADAPTADOR DE LA ENTRADA DE AIRE DE LA PISCINA / LA VÁLVULA DEL CHORRO DE AIRE GOTEAN	<ul style="list-style-type: none"> Las abrazaderas de la manguera no encajan bien. La válvula del chorro de aire no está bien apretada y mirando hacia arriba. La junta de la válvula interna del chorro de aire está bloqueada. La junta interna de la válvula del chorro de aire está sucia. La válvula del chorro de aire está rota. 	<ul style="list-style-type: none"> Apriete o cambie la abrazadera. Apriete la válvula del chorro de aire y compruebe que está mirando hacia arriba. Enchufe la bomba y hágala funcionar durante unos segundos, luego desenchúfela. Repita esta operación 3 veces. Retire la válvula del chorro de aire y limpie la suciedad con agua. Vuelva a colocarla en su lugar. Sustituya la válvula del chorro de aire por una nueva.

PROBLEMAS FRECUENTES CON PISCINAS

PROBLEMA	DESCRIPCIÓN	CAUSA	SOLUCIÓN
ALGAS	<ul style="list-style-type: none"> • Agua verdosa. • Puntos verdes o negros en el liner. • El liner está resbaladizo o desprende un olor desagradable. 	<ul style="list-style-type: none"> • Los niveles de cloro o pH necesitan ajustarse. 	<ul style="list-style-type: none"> • Verter una cantidad abundante de cloro con un tratamiento de shock. • Ajustar el nivel de pH de acuerdo con lo que recomienda la tienda especializada en piscinas más cercada. • Aspirar el suelo de la piscina. • Mantener un nivel de cloro apropiado.
AGUA COLOREADA	<ul style="list-style-type: none"> • El agua presenta un color azul, marrón o negro cuando es tratada por primera vez con cloro. 	<ul style="list-style-type: none"> • Presencia de Cobre, hierro o magnesio en el agua en proceso de oxidación debido al cloro. Esto es normal. 	<ul style="list-style-type: none"> • Ajustar el nivel de pH hasta el recomendado. • Conectar la depuradora y dejarla funcionar hasta que el agua esté cristalina. • Cambiar el cartucho con frecuencia.
MATERIAS SUSPENDIDAS EN EL AGUA	<ul style="list-style-type: none"> • El agua adquiere un tono lechoso o turbio. 	<ul style="list-style-type: none"> • "Agua dura" causada por un nivel de pH muy alto. • Poca cantidad de cloro. • Materias desconocidas en el agua. 	<ul style="list-style-type: none"> • Ajustar el nivel de pH. Consultar la tienda especializada en piscinas más cercana para un tratamiento adecuado. • Ajustar el nivel de cloro. • Limpiar o reemplazar el cartucho.
BAJO NIVEL DE AGUA FRECUENTE	<ul style="list-style-type: none"> • El nivel de agua ha bajado con relación al día anterior. 	<ul style="list-style-type: none"> • Corte o poro en el liner o mangueras. • Las válvulas están sueltas. 	<ul style="list-style-type: none"> • Reparar el liner con un kit de reparación. • Presione firmemente todos los tapones de las válvulas.
RESTOS DE SUCIEDAD EN EL SUELO DE LA PISCINA	<ul style="list-style-type: none"> • Suciedad o arena en el suelo de la piscina. 	<ul style="list-style-type: none"> • Gran afluencia de entrada y salida de la piscina. 	<ul style="list-style-type: none"> • Use la aspiradora de INTEX para limpiar el suelo de la piscina.
SUCIEDAD EN LA SUPERFICIE	<ul style="list-style-type: none"> • Hojas, insectos, etc. 	<ul style="list-style-type: none"> • Piscina muy cerca de arboles. 	<ul style="list-style-type: none"> • Instale el skimmer de INTEX.

IMPORTANTE

Si los problemas no se solucionan con esta guía, por favor, contacte con nuestro Departamento de Asistencia Técnica. Las direcciones de nuestros "Servicios Autorizados" están en la hoja adjunta.

NORMAS GENERALES DE SEGURIDAD ACUÁTICA

El disfrute del agua es divertido y terapéutico. A pesar de ello, existen algunos riesgos inherentes y hasta incluso de muerte que deben ser evitados. Para reducirlos, lea atentamente y siga estrictamente las instrucciones y avisos de seguridad de los embalajes y documentos incluidos en ellos. Recordar, entretanto, que las advertencias, instrucciones y guías de seguridad cubren algunos de los riesgos más usuales, pero no abarcan todos los riesgos y peligros.

Para su seguridad adicional, también debe familiarizarse con las directrices generales, como son las recomendaciones del órgano de Seguridad de cada país :

- Exija una vigilancia constante. Un adulto responsable será designado como "salvavidas" o vigilante, especialmente cuando los niños están cerca o dentro de la piscina.
- Aprenda a nadar.
- Aprenda los procedimientos de primeros auxilios y reanimación.
- Instruya a todas las personas que estén encargadas de la supervisión de los usuarios, sobre los peligros y el uso de equipos de protección tales como puertas con cierre, barreras de protección, etc..
- Instruya a todos los usuarios, incluyendo los niños, sobre cuales son los procedimientos necesarios a efectuar en caso de emergencia.
- Utilice siempre el sentido común y juicio apropiado cuando esté practicando cualquier actividad acuática
- Recuerde: Supervisar, Supervisar y Supervisar.

GARANTÍA LIMITADA

La depuradora Krystal Clear™ ha sido fabricada con materiales de máxima calidad y mano de obra de la más alta calidad. Todos los productos INTEX han sido cuidadosamente inspeccionados y verificados contra defectos e imperfecciones antes de salir de fábrica. Esta Garantía es limitada y debe ser aplicada únicamente a la Depuradora Krystal Clear™ y sus accesorios indicados a continuación.

Esa garantía limitada es un anexo, y no un sustituto para sus derechos y recursos legales. En la medida en que esta garantía sea incompatible con sus términos legales, tales términos tienen prioridad. Por ejemplo, la ley de consumidores de la Unión Europea establece derechos de garantía adicionales a los cubiertos por esta garantía limitada: para información sobre la ley de consumidores, por favor, visite la página del Centro de la Comunidad Europea en http://ec.europa.eu/consumers/ecc/contact_en/htm.

Las cláusulas de esta Garantía Limitada son aplicables únicamente a los compradores y no son transferibles. Esta Garantía Limitada tiene validez durante el periodo indicado a continuación desde la fecha de la compra. Guarde la factura de compra con este manual porque se exigirá como prueba de compra en caso de reclamación y, a falta de esta, la Garantía se anulará.

Garantía Depuradora Krystal Clear™ – 2 Años
Garantía de Mangueras y Accesorios – 180 días

Si un defecto de fabricación es encontrado dentro del período indicado anteriormente, por favor, contacte con el Centro de Atención al Cliente INTEX que aparece en la lista adjunta "Centros de Atención al Cliente Autorizados". Si el producto es devuelto por el Servicio de Intex, éste inspeccionará el producto y determinará la validez de la reclamación. Si el ítem estuviera cubierto por lo previsto en la garantía, el artículo será reparado o sustituido, por un artículo igual o semejante (por elección de Intex) sin ningún coste para Usted.

Cualquier otra garantía, y cualquier otro derecho legal de su país, no implican garantías adicionales. En la medida del posible en su país, en ningún caso Intex será responsable por Usted o cualquier tercera parte por los daños directos o indirectos causados fuera del ámbito de utilización de su Depuradora Krystal Clear™, o de las acciones de Intex o sus agentes y empleados (incluyendo la fabricación del producto). Algunos estados o jurisdicciones no permiten la exclusión o limitación de daños accidentales o a consecuencia de éstos, por lo que la limitación o exclusión citada anteriormente no es aplicable.

Usted debe ser consciente que esta garantía limitada no es aplicable a las siguientes circunstancias:

- Si el Depuradora Krystal Clear™ fuera objeto de negligencia, utilización o aplicación anormal, accidente, operación inadecuada, arrastre o remolque, mantenimiento o almacenaje inapropiados;
- Si el Depuradora Krystal Clear™ es objeto de defecto en circunstancias que se encuentren fuera del alcance de Intex, incluyendo, pero no limitado a uso y desgaste comunes y daños causados por exposición a fuego, inundaciones, congelación, lluvias o fuerzas externas de la naturaleza;
- A las partes y componentes no vendidos por Intex; y/o
- A alteraciones, reparaciones o desmontaje no autorizados del Depuradora Krystal Clear™ por cualquier persona ajena al Servicio Técnico de Intex.

Los gastos asociados a la pérdida de agua de la piscina, utilización de productos químicos o daños causados por fuga de agua no están cubiertos por esta Garantía. Las lesiones o daños a cualquier propiedad o persona no están cubiertos por esta Garantía.

Lea la garantía detenidamente y siga todas las instrucciones, teniendo en cuenta el funcionamiento y mantenimiento adecuado de su Depuradora Krystal Clear™. Revise siempre su equipo antes de su utilización. Su garantía limitada puede invalidarse si no sigue las instrucciones.